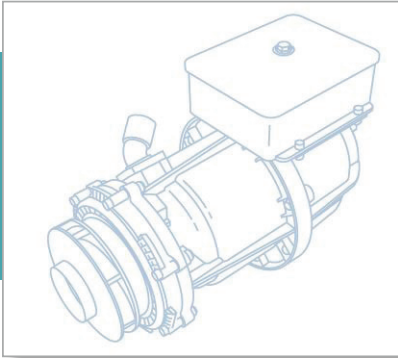
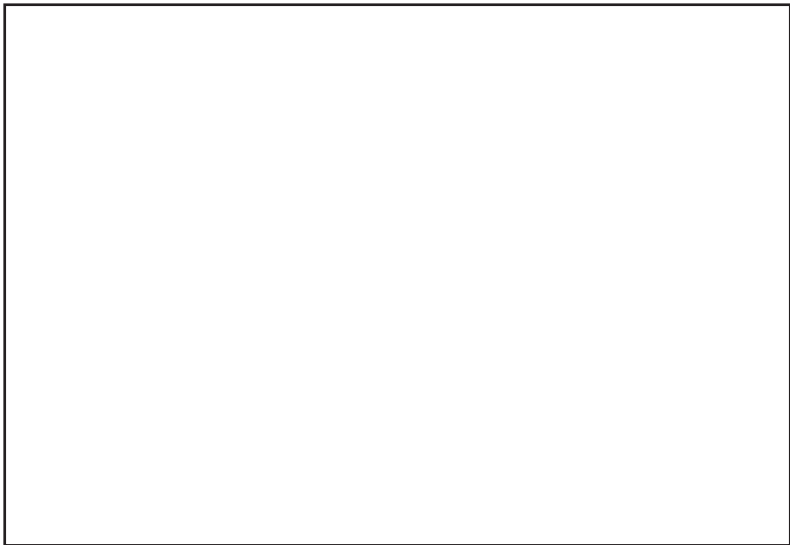


CARNET DE GARANTIE



Enregistrez votre électropompe NCC
sur le site

www.boutiquemagiline.com



Garantie commerciale de 2 ans avec enregistrement sur le site www.boutiquemagiline.com
dans le délai indiqué dans les conditions de garantie de la pompe

GÉNÉRALITÉS

Votre électropompe bénéficie d'une durée de **garantie commerciale fabricant de 2 ans**, conférée par la SAS Piscines MAGILINE.

Le client consommateur devra posséder à l'enregistrement de son bon de garantie sur la boutique en ligne à l'adresse www.boutiquemagiline.com sous un délai de 30 jours calendaires dont le point de départ varie selon les cas suivants :

- KIT prêt-au-bain : à partir de la date de livraison du kit
- KIT prêt-à-poser : à partir de la date de livraison du kit
- KIT assisté : à partir de la date de livraison du kit
- Achat sur la boutique en ligne : à partir de la date de facturation
- Achat dans les magasins du réseau Piscines MAGILINE, hors KIT : à partir de la date de facturation

Votre électropompe est garantie contre tout défaut de fabrication, de matière ou de main d'œuvre pendant la période de garantie. Le point de départ de la période de garantie correspond à la date de facturation de votre électropompe. Notre garantie couvre le diagnostic, la réparation ou le remplacement le cas échéant, au choix de Piscines MAGILINE, dans nos ateliers et par nos soins, du matériel reconnu défectueux, selon les conditions énoncées au verso de ce document, et sur le territoire français. Les pièces d'usure¹, frais de dépose et de repose du matériel sont expressément exclus du champ de la garantie contractuelle.

Les obligations de Piscines MAGILINE dans le cadre de cette garantie se limitent exclusivement à cette réparation ou à ce remplacement, selon le choix de Piscines MAGILINE, à l'exclusion de toute indemnisation ou octroi de dommages et intérêts.

Sous réserve des dispositions légales, les interventions au titre de la garantie n'entraînent pas une augmentation de durée ni un renouvellement de la garantie.

Cependant, si l'intervention de notre Service Après-Vente entraînait l'immobilisation de votre électropompe dans nos locaux, sans être remplacée par une électropompe de prêt, cette période viendrait s'ajouter à la durée de la garantie qui restait à courir.

I- La portée de la garantie :

Cette garantie n'affecte ni les droits légaux, dont bénéficie tout client consommateur, qui ne sauraient être exclus ou limités, ni les droits légaux envers le distributeur auprès de qui a été achetée l'électropompe. Cette garantie donne au client consommateur des droits spécifiques étant rappelés que les dispositions des articles rappelées à la fin de ce document demeurent pleinement applicables pendant la durée légale de garantie.

La garantie commerciale couvre les frais de pièces et main d'œuvre en usine. Sont expressément exclus de son champ les frais relatifs à la dépose et repose du produit, les frais d'expédition ainsi que les pièces d'usure¹. La garantie commerciale ne saurait ouvrir droit à une quelconque demande d'indemnités ou de dommages et intérêts, et ce quel que soit l'origine du désordre pouvant affecter le matériel.

La garantie commerciale fonctionne sous condition que les conseils de stockage, d'installation et d'utilisation compris dans le Guide de l'Utilisateur MAGILINE disponible sur la boutique en ligne à l'adresse www.boutiquemagiline.com et sur demande à l'adresse électronique contact@magiline.fr, soient respectés.

2.1- Conditions de stockage

L'électropompe doit être stockée dans son emballage d'origine en attendant son installation. Cette précaution demeure valable chaque année, au moment de l'hivernage ; lorsque vous sortez la pompe de la volute, veuillez la replacer dans son emballage d'origine.

L'électropompe doit être stockée à l'abri du gel ou de l'eau. Toute dégradation consécutive à un stockage allant à l'encontre de ces précautions ne saurait être prise en charge au titre de la garantie.

2.2- Conditions d'installation

De manière générale, l'électropompe doit être installée conformément aux préconisations du fabricant (voir Guide de l'Utilisateur).

Aucun désordre ou dégât causé par une mauvaise manipulation de l'installateur, ne saurait être pris en charge au titre de la garantie.

La preuve de l'intervention d'un professionnel peut être faite sur présentation d'une facture se rapportant au travail effectué au niveau du branchement électrique de la pompe.

L'électropompe fonctionne exclusivement avec le coffret de filtration MAGILINE fourni par Piscines MAGILINE possédant une fonction de sécurité manque d'eau qui doit obligatoirement être raccordée (voir Guide de l'Utilisateur). Seuls ces accessoires permettent son bon fonctionnement.

Plus particulièrement, dans le cas d'un branchement électrique non conforme qui entraînerait la nécessité d'un remplacement ou d'une réparation, la preuve que ce branchement électrique a bien été réalisé par un professionnel et dans les règles de l'art, devra être apportée par le client consommateur.

Par ailleurs, les joints toriques doivent être parfaitement en place, sans quoi une fuite éventuelle au niveau de la pompe ne saurait donner lieu à prise en charge.

La mise à la terre doit être réalisée par un professionnel et sa valeur contrôlée dans le respect de la norme NF C15-100.

2.3- Conditions d'utilisation

Se référer au guide d'utilisateur disponible sur la boutique en ligne à l'adresse www.boutiquemagiline.com ou sur demande d'envoi à l'adresse électronique suivante : contact@magiline.fr.

2.4- Conditions de retour

Les marchandises voyagent toujours aux risques et périls du client consommateur.

Le matériel retourné doit :

- Avoir fait l'objet d'un accord préalable de la société Piscines MAGILINE matérialisé par un accusé de réception de la commande SAR ou une autorisation écrite du service technique de Piscines MAGILINE ;
- Etre expédié avec l'original de la facture d'achat de l'électropompe et la preuve de l'accord préalable (copie de l'accusé de réception de la commande SAR ou copie de l'autorisation du service technique de Piscines MAGILINE) ;
- Etre renvoyé dans son emballage d'origine ;
- Etre expédié en port payé.

ATTENTION : le non-respect des conditions ci-dessus entraîne, soit le refus du retour, soit la reprise du matériel avec une réfaction de 25% sur le prix auquel ce dernier a été facturé.

Un délai de 30 jours calendaires à partir de l'obtention de l'accord de retour du service technique de Piscines MAGILINE doit être respecté pour retourner le matériel (date d'envoi faisant foi).

A défaut de respect de ce délai par le client consommateur, le service technique de Piscines MAGILINE se réserve le droit de :

- Ne pas traiter en priorité la demande de prise sous garantie du client consommateur, ou
- Refuser la prise en charge de la garantie commerciale si le produit est envoyé au-delà de 60 jours calendaires après l'accord de retour du service technique de Piscines MAGILINE.

2.5- Conditions susceptibles d'entraîner un refus de recours en garantie

La garantie ne saurait s'appliquer :

- En cas de fonctionnement de la pompe sans crépine ou sans grille de protection sur le circuit aspiration
- En cas de fonctionnement de la pompe sans eau
- En cas d'intempéries - type inondation, gel, foudre, etc -
- En cas de dommage électrique, incendie, accidentel
- En cas de casse par un choc ou une chute de la pompe

- En cas d'absence d'un ou plusieurs composants d'origine
- En cas d'utilisation ou de montage de composants différents de ceux d'origine
- En cas d'absence de la colle de scellement de garantie
- En cas d'équilibre de l'eau ne respectant pas les préconisations du Guide de l'Utilisateur

ATTENTION :

- La présence de sel dans une eau de piscine est considérée comme un risque supplémentaire de corrosion des équipements.

Le potentiel Rédox varie selon la nature de l'oxydant utilisé (stabilisé ou non stabilisé), la valeur du pH et la tenue en acide isocyanurique. Afin d'éviter la corrosion des métaux et alliages, la valeur du potentiel Rédox ne doit jamais être supérieure à 750mV, en continu.

Les corrosions pouvant en résulter ne peuvent, en aucun cas, faire l'objet d'une quelconque prise en garantie.

- La mauvaise qualité d'une eau de piscine est de nature à engendrer ou favoriser la corrosion des équipements métalliques

- Une mauvaise mise à la terre de la piscine et de ses équipements favorise leur dégradation, se référer à la norme NF C15-100

Le Service Technique du fabricant appréciera en dernier ressort le bienfondé de la mise en jeu de la garantie et se réserve le droit de la suspendre en totalité ou en partie.

Rappel des articles de loi applicables conformément à la réglementation en vigueur Article L 217-4 du Code de la consommation: Le vendeur livre un bien conforme au contrat et répond des défauts de conformité existant lors de la délivrance.

Il répond également des défauts de conformité résultant de l'emballage, des instructions de montage ou de l'installation lorsque celle-ci a été mise à sa charge par le contrat ou a été réalisée sous sa responsabilité. »

Article L 217-5 du Code de la consommation : « Le bien est conforme au contrat :

1° S'il est propre à l'usage habituellement attendu d'un bien semblable et, le cas échéant :

- s'il correspond à la description donnée par le vendeur et possède les qualités que celui-ci a présentées à l'acheteur sous forme d'échantillon ou de modèle ;

- s'il présente les qualités qu'un acheteur peut légitimement attendre eu égard aux déclarations publiques faites par le vendeur, par le producteur ou par son représentant, notamment dans la publicité ou l'étiquetage ;

2° Ou s'il présente les caractéristiques définies d'un commun accord par les parties ou est propre à tout usage spécial recherché par l'acheteur, porté à la connaissance du vendeur et que ce dernier a accepté.»

Article L 217-12 du Code de la consommation : « L'action résultant du défaut de conformité se prescrit par deux ans à compter de la délivrance du bien. »

Article L 217-16 du Code de la consommation : « Lorsque l'acheteur demande au vendeur, pendant le cours de la garantie commerciale qui lui a été consentie lors de l'acquisition ou de la réparation d'un bien meuble, une remise en état couverte par la garantie, toute période d'immobilisation d'au moins sept jours vient s'ajouter à la durée de la garantie qui restait à courir. Cette période court à compter de la demande d'intervention de l'acheteur ou de la mise à disposition pour réparation du bien en cause, si cette mise à disposition est postérieure à la demande d'intervention. »

Article 1641 du Code civil : « Le vendeur est tenu de la garantie à raison des défauts cachés de la chose vendue qui la rendent impropre à l'usage auquel on la destine, ou qui diminuent tellement cet usage que l'acheteur ne l'aurait pas acquise, ou n'en aurait donné qu'un moindre prix, s'il les avait connus. »

Article 1648, al.1er du Code civil : « L'action résultant des vices rédhibitoires doit être intentée par l'acquéreur dans un délai de deux ans à compter de la découverte du vice. »

I : Sont entre autres considérées comme pièces d'usure les garnitures mécaniques, les roulements, le condensateur, le capteur de pression, les joints ; les composants et les sous-ensembles non fabriqués par Piscines MAGILINE dont la garantie est limitée à celle de leur constructeur.

